

FOGLI	DESCRIZIONE	X					
		0	1	2	3	4	
01	COPERTINA	X					DIS.CO.001
02	INDICE REVISIONI	X					DIS.IN.001
03	LEGENDA SIMBOLI ELETTRICI	X					DIS.LG.001
03A	FRONTE QUADRO INTERCONNESSIONE	X					DIS.QE.000
04	UNIFILARE QUADRO INTERCONNESSIONE	X					DIS.QE.001
05	FRONTE QUADRO RM	X					DIS.QE.002
06	UNIFILARE QUADRO RM						DIS.QE.003
07	UNIFILARE QUADRO RM						DIS.QE.004
08	FRONTE QUADRO COZ E SERVIZI						DIS.QE.005
09	UNIFILARE QUADRO RM						DIS.QE.006
10	UNIFILARE QUADRO RM						DIS.QE.007
11	UNIFILARE QUADRO RM						DIS.QE.008
12	UNIFILARE QUADRO RM						DIS.QE.009
13	UNIFILARE QUADRO RM						DIS.QE.010
14	UNIFILARE QUADRO RM						DIS.QE.011
15	UNIFILARE QUADRO RM						DIS.QE.012
16	SCHEMA FILTRI RF						DIS.QE.013
50	AUSILIARI QUADRO RM						DIS.AX.001
51	FUNZIONALE PANNELLO ALARMI RM						DIS.AX.002
52	FUNZIONALE PANNELLO ALARMI RM						DIS.AX.003
60	AUSILIARI QUADRO COZ E SERVIZI						DIS.AX.004
61	AUSILIARI QUADRO COZ E SERVIZI						DIS.AX.005

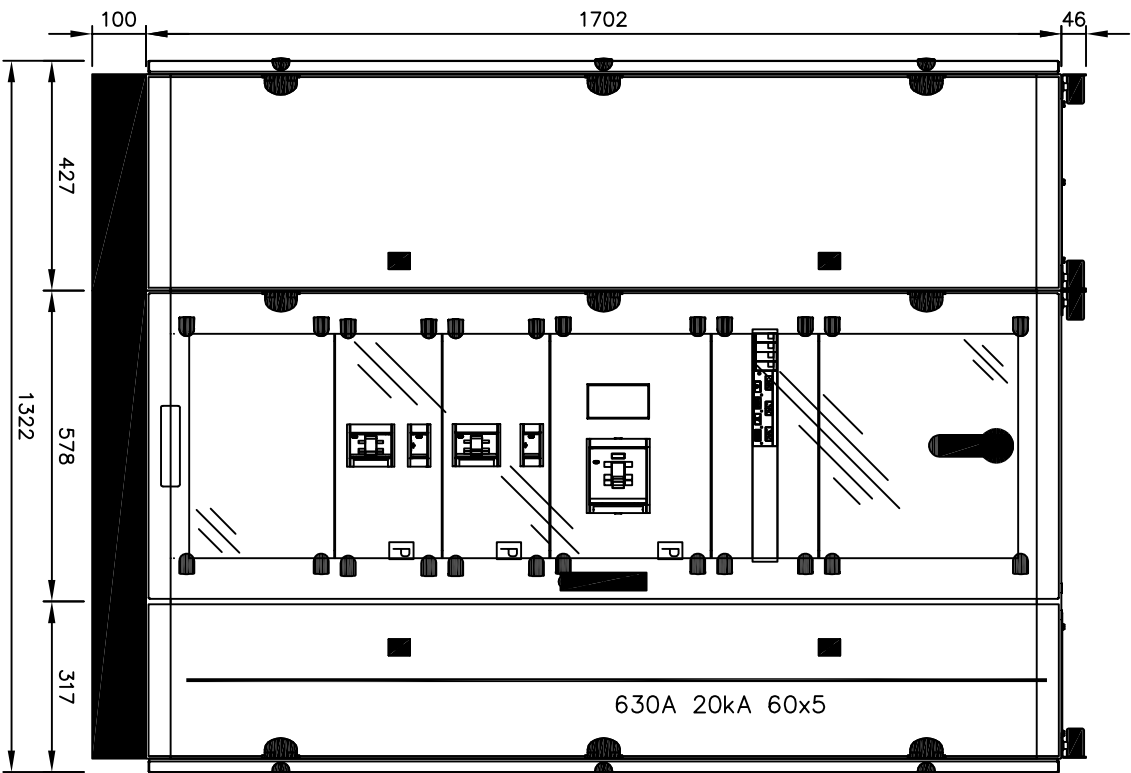
Data 29/07/2014		Progetto Esecutivo :		Rev. : -	
Disegn. -		PROGETTAZIONE			
Contr. -		Riferimento: -			
Visto					
Nome File : 0052014.DIS.011			Nome Disegno: DIS.IN.001		
Oggetto / Object INDICE			Nr. Foglio 02		
Impianto elettrico R.M. P.O. Popoli					

A		SEZIONATORE		PROTEZIONE TERMICA	PROTEZIONE MAGNETICA	PROTEZIONE DIFFERENZIALE	SALVAMOTORE	ELEMENTO FUSIBILE	TOROIDE	COMANDO MANUALE
B	COMANDO MOTORIZZATO	SGANCIO LIBERO	MANOVRA ROTATIVA BLOCCO-PORTA	INTERBLOCCO	APPARECCHIATURA RIMOVIBILE/ESTRIBILE	BLOCCO A CHIAVE (BLOCCATO CON APPARECCHIO IN POSIZIONE DI RIPOSO)	BLOCCO A CHIAVE (LIBERO CON APPARECCHIO IN POSIZIONE DI RIPOSO)	CONTATTO AUX (N, NUMERO DI CONTATTI INSTALLATI, IL TRATTEGGIO INDICA QUALE PARTE DELL'APPARECCHIATURA AGISCE SUL CONTATTO)	BOBINA A MINIMA TENSIONE	BOBINA A LANCIO DI CORRENTE
C	COMUTATORE PER STRUMENTI (VOLTMETRICO/AMPEROMETRICO)	AMPEROMETRO	VOLTMETRO	FREQUENZIMETRO	STRUMENTO INTEGRATORE (CONTATORE)	CONTATORE CON CONTATTI NO	CONTATORE CON POSSIBILITA' DI COMANDO MANUALE CON CONTATTI NO	CONTATORE CON CONTATTI NC	TELERUTTORE (RELE' PASSO/PASSO)	OROLOGIO
D	CREPUSCOLARE	OROLOGIO ASTRONOMICCO	GRUPPO DI CONTINUITA' (UPS)	PRESA (SIMBOLO GENERALE)	PRESA CON INTERRUITTORE DI BLOCCO E FUSIBILI	AMAVITTORE - SOFT STARTER	VARITTORE DI VELOCITA' (INVERTER)	AMAVITTORE STELLA/TRIANCOLO	TRASFORMATTORE	LIMITATORE DI SOVRATENSIONE (SPD)

Data 29/07/2014 Disegn. - Contr. - Visto -	Progetto Esecutivo : PROGETTAZIONE Riferimento: -	Rev. : -	Oggetto / Object Impianto elettrico R.M. P.O. Popoli LEGENDA SIMBOLI		Nome File : 0052014.DIS.011	Nome Disegno: DIS.LG.001	Nr. Foglio 03
---	--	----------	--	--	--------------------------------	-----------------------------	------------------

DATI IDENTIFICATIVI DEL QUADRO

TIPO DI QUADRO: METALLO
 NORMA DI RIFERIMENTO: CEI 61439-1
 TENSIONE NOMINALE (V): 400/230
 CORRENTE NOMINALE SBARRE (A): 630
 CORRENTE NOMINALE AMMISSIBILE x 1s (kA): 10
 CORRENTE DI PICCO (kA): 17
 ALTEZZA (mm): 1800
 LARGHEZZA (mm): 1300
 PROFONDITA' (mm): 400
 GRADO DI PROTEZIONE: IP54 (senza porta IP30)
 FORMA COSTRUTTIVA: Forma 2
 COLORE INVOLUCRO: RAL 7035
 TIPO DI PORTA: VEDI DISEGNO
 ACCESSIBILITA': ANTERIORE
 RIFERIMENTI PORTATA SBARRE:
 SB OS: Sbarre orizzontali superiori
 SB OM: Sbarre orizzontali nel mezzo
 SB VL: Sbarre verticali laterali
 SB VP: Sbarre verticali posteriori



Impianto elettrico R.M. P.O. Popoli

Oggetto / Object

FRONTE QUADRO NUOVA INTERCONNESSIONE

Nome File : 0052014.DIS.011

Nome Disegno: DIS.QE.000

Nr. Foglio 03A

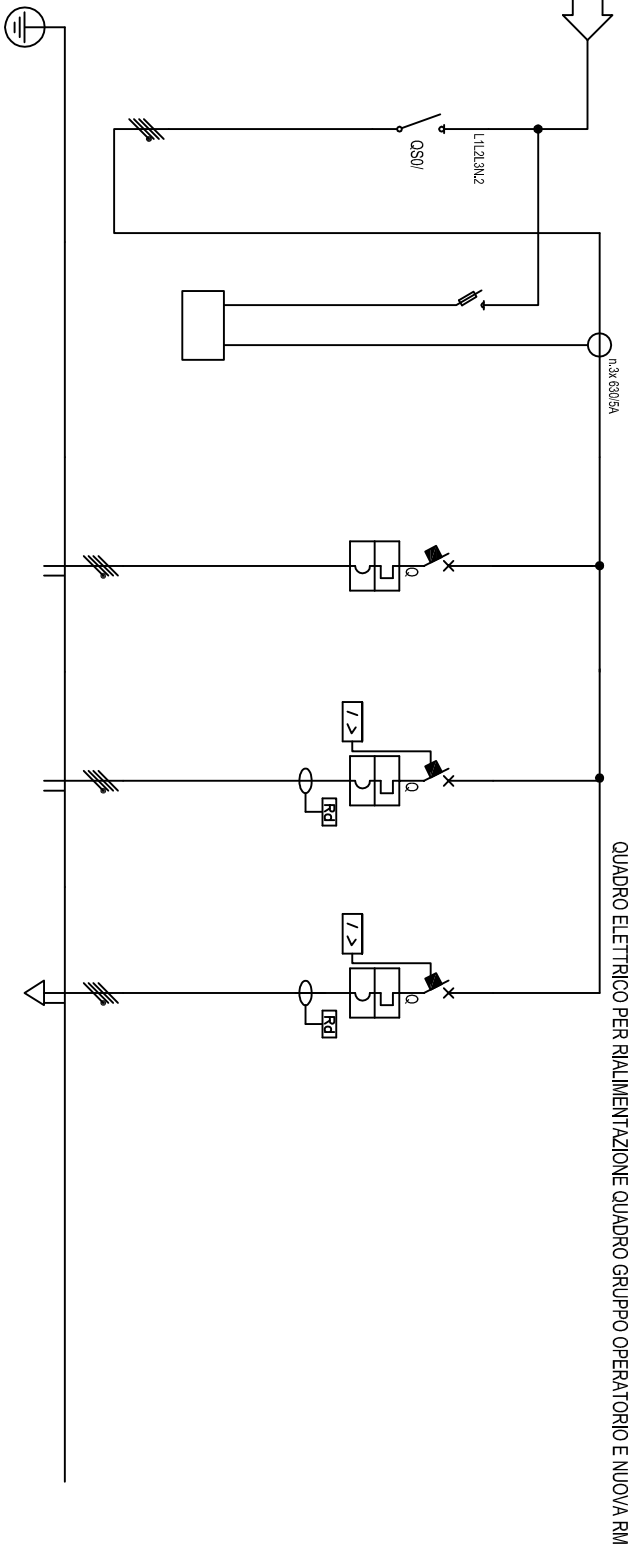
Rev. :

Progetto Esecutivo :
PROGETTAZIONE

Riferimento:

Data 29/07/2014
 Disegn. -
 Contr. -
 Visto

Da Quadro:	Generale Privilegiata
Partenza:	
Cavo (mm ²):	2x(3,5x240)
Lunghezza (m):	290
Frequenza (Hz):	50
Tensione (V):	400
Polartità:	Quadrifase
Tipo morsetto:	
Numerazione morsetto:	

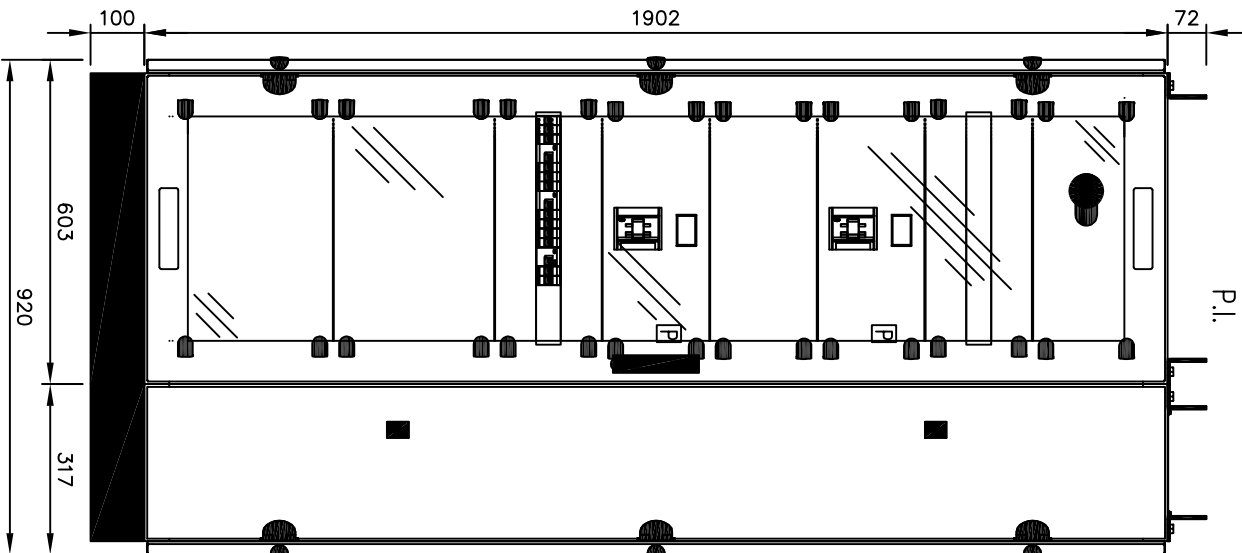


Segna utenza					
Descrizione	Sezionatore Generale	MULTIMETRO DIGITALE	ALIMENTAZIONE QUADRO RM SEZIONE POTENZA	ALIMENTAZIONE QUADRO RM SEZIONE POTENZA	ALIMENTAZIONE QUADRO COZ E SERVIZI PRIVILEGIATI
Potenza Contemporanea [kW]	177		100	77	12
Corrente (lb) [A]	284		160	124	36
Cos ϕ	0,901		0,901	0,901	0,861
Coeff. di Contemporaneità [%]	100		100	100	100
Schema Funzionale					
Marca					
Modello			SCATOLATO MG1	SCATOLATO MG1 + DIFFERENZIALE	SCATOLATO SU DIN MG1 + DIFF.
Esecuzione					
In (max/min/reg) [A]	---/---/---		6,300/630/3,780	2,000/120/1,200	1600/160/800
In (max/min/reg) [A]	---/---/---		630/252/630	200/80/200	160/80/125
Polif / Curva			3p x 630 + N	4 x 200 / N.C.	4 x 160 / C
P.d.i. [kA]			55	55	10
Coeff. Utilizzazione Ku [%]			100	100	100
Contattore Tipo				1 - Cl. A R1 0,3ms	1 - Cl. A S
NOTE					
C.d.t Linea (con lb) [%]	3,98		3,98	3,98	3,28
Segna			FGM1NDVGSK PE	FGM1NDVGSK PE	FGM1NDVGSK PE
Lungh /L max Prot [m]	---		80/14	80/14	80/17
Posa				14320U3_200U3	14320U3_200U3
Sezione [mmq]			3(2x1130)/1(130)/1(PE)30	3(1130)/1(120)/1(PE)30	1(360)/1(120)/1(PE)30
Portata (Iz) [A]			70	2/4	125

Data	29/07/2014	Progetto Esecutivo :	Rev. :	-	
Disegn.	-	PROGETTAZIONE			
Contr.	-	Riferimento:	-		
Visto	-				
		Nome File :		Nome Disegno:	
		0052014.DIS.011		DIS.QE.001	
		Oggetto / Object		UNIFILARE QUADRO ESISTENTE	
		Impianto elettrico R.M. P.O. Popoli		Nr. Foglio 04	

DATI IDENTIFICATIVI DEL QUADRO

TIPO DI QUADRO: METALLO
 NORMA DI RIFERIMENTO: CEI 61439-1
 TENSIONE NOMINALE (V): 400/230
 CORRENTE NOMINALE SBARRE (A): 160
 CORRENTE NOMINALE AMMISSIBILE x 1s (kA): 10
 CORRENTE DI PICCO (kA): 17
 ALTEZZA (mm): 2000
 LARGHEZZA (mm): 800
 PROFONDITA' (mm): 400
 GRADO DI PROTEZIONE: IP54 (senza porta IP30)
 FORMA COSTRUTTIVA: Forma 2
 COLORE INVOLUCRO: RAL 7035
 TIPO DI PORTA: VEDI DISEGNO
 ACCESSIBILITA': ANTERIORE
 RIFERIMENTI PORTATA SBARRE:
 SB OS: Sbarre orizzontali superiori
 SB OM: Sbarre orizzontali nel mezzo
 SB VL: Sbarre verticali laterali
 SB VP: Sbarre verticali posteriori



Progetto Esecutivo :
PROGETTAZIONE

Rev. : -

Riferimento: -

Impianto elettrico R.M. P.O. Popoli

Oggetto / Object

FRONTE QUADRO RM

Nome File :

0052014.DIS.011

Nome Disegno:

DIS.QE.002

Nr. Foglio 05

Non e' permesso consegnare a terzi o riprodurre questo documento, ne' utilizzarne il contenuto o renderlo comunemente a terzi, senza la nostra autorizzazione esplicita. Ogni infrazione comporta il risarcimento dei danni subiti. E' fatto riserva di tutti i diritti derivanti da brevetti o modelli.

Copying of this document and giving it to others and the use or communication of the contents thereof are forbidden without express authority. Offenders are liable to the payment of damages. All rights are reserved in the event of the grant of a patent or the registration of a utility model or design.

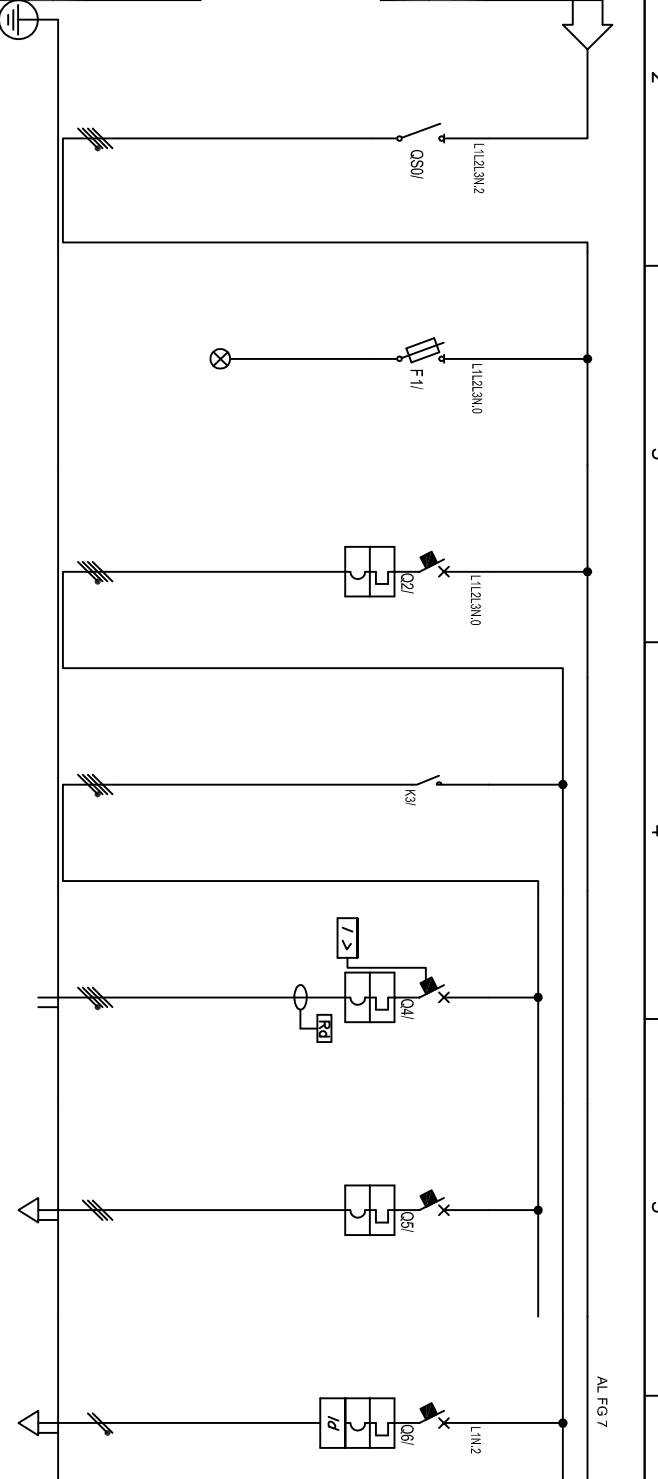
Da Quadro:	
Paratenza:	
Cavo [mm ²]:	3(1x95)+1(1x50)+1(PE50)
Lunghezza [m]:	80
Frequenza [Hz]:	50
Tensione [V]:	400
Polarità:	Quadrifase
Tipo morsetto:	
Numerazione morsetto:	

Stigla:	
Alimentazione:	
Loc Max [kA]:	4,225
Tens. Nomin. di impiego [V]:	400
Tens. Nomin. di isola. [V]:	
Frequenza [Hz]:	50
Corrente ammissib. 1 s [kA]:	
Grado di protezione IP:	--
Codice:	
Stigla utenza	

Descrizione	Settoriale Generale
Potenza Contemporanea [kW]	77
Corrente (Ib) [A]	124
CosFI	0,901
Coeff. di Contemporanea ¹ [%]	100
Schema Funzionale	
Marca	
Modello	
Esecuzione	
Im (max/min/req) [A]	---/---/---
In (max/min/req) [A]	---/---/---
Poli / Curva	3P x 230 + N
P.d.i. [kA]	100
Coeff. Utilizzazione Ku [%]	100
Contattore Tipo	

NOTE	
C.d.t. Linea (con Ib) [%]	3,58
Stigla	--
Lungh / L. max Prot [m]	---/---
Posa	--
Sezione [mmq]	--
Portata (Iz) [A]	--

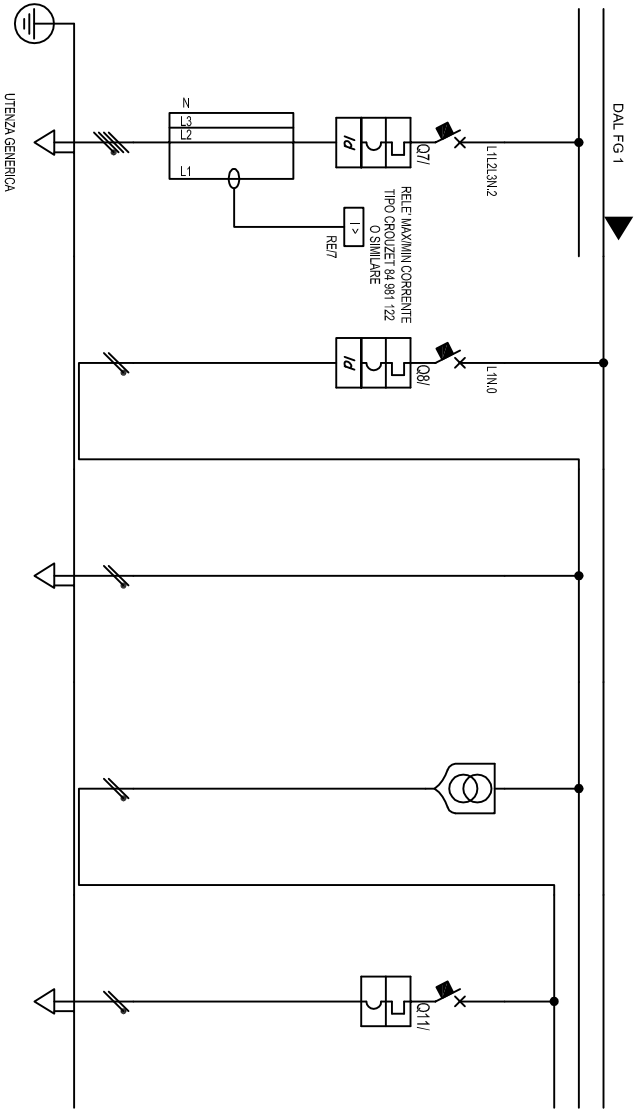
Data	29/07/2014	Progetto Esecutivo :	
Disegn.		PROGETTAZIONE	
Contr.	-		Riferimento:
Visto			



Descrizione	Settoriale Generale	Presenza Tenione	Generale RM (Nova Dual)	RM armadio (MODU 3.1)	Alimentazione sovraltive HFR armadio SN3	Riserva
Potenza Contemporanea [kW]	77	0	76	67	4,5	0
Corrente (Ib) [A]	124	0	123	108	7,217	0
CosFI	0,901	--	0,9	0,9	0,9	--
Coeff. di Contemporanea ¹ [%]	100	100	100	100	100	100
Schema Funzionale						
Marca						
Modello						
Esecuzione						
Im (max/min/req) [A]	---/---/---	---/---/---	1.800/967/88	1.800/967/88	---/---/320	---/---/100
In (max/min/req) [A]	---/---/---	---/---/---	180/64/28	180/64/28	---/---/32	---/---/10
Poli / Curva	3P x 230 + N	4 x 22 gl	3P x 128 + N N.C.	4 x 128 N.C.	3 x 22 I/C	2 x 10 I/C
P.d.i. [kA]	--	100	55	70	15	25
Coeff. Utilizzazione Ku [%]	100	100	100	100	100	100
Contattore Tipo						
NOTE						
C.d.t. Linea (con Ib) [%]	3,58	3,58	3,61	3,7	3,66	3,81
Stigla	--	--	--			
Lungh / L. max Prot [m]	---/---	---/---	---/---			
Posa	--	--	--			
Sezione [mmq]	--	--	--			
Portata (Iz) [A]	--	--	--			

Data	29/07/2014	Progetto Esecutivo :	
Disegn.		PROGETTAZIONE	
Contr.	-		Riferimento:
Visto			
Impianto elettrico R.M. P.O. Popoli			
UNIFILARE			
Nome File :	0052014.DIS.011	Nome Disegno:	DIS.QE.003
Nr. Foglio	06		

Non e' permesso consegnare a terzi o riprodurre questo documento, ne' utilizzarne il contenuto o renderlo comunemente a terzi senza la nostra autorizzazione esplicita. Ogni infrazione comporta il risarcimento dei danni subiti. E' fatta riserva di tutti i diritti derivanti da brevetti o modelli. Copying of this document and giving it to others and the use or communication of the contents thereof are forbidden without express authority. Offenders are liable to the payment of damages. All rights are reserved in the event of the grant of a patent or the registration of a utility model or design.



Stipia utenza		Compressore Armadio		Ausiliari 230V		Ausiliari 230V		Ausiliari 24Vac		Protezione Ausiliari 24Vac	
Descrizione											
Potenza Contemporanea		[kW]		4,5		0,25		0		0,25	
Corrente (Ib)		[A]		7,217		1,083		0		0	
Coeff. di Contemporaneaia ¹		[%]		0,9		1		--		--	
Schema Funzionale											
Marca											
Modello											
Esecuzione											
Im (max/min/reg)		[A]		--/-/250		--/-/100		--/-/10		--/-/160	
In (max/min/reg)		[A]		--/-/25		--/-/10		--/-/10		--/-/16	
Poli / Curva		[A]		4 x 25 / C		2 x 10 / C		--		IP x 16 - N / C	
P.d.l.		[kA]		15		15		--		15	
I differenziale		[A]		0,03 - C / A		0,03 - C / A		--		--	
Coeff. Utilizzazione Ku		[%]		100		100		100		100	
Contattore Tipo											
C.d.t Linea (con Ib)		[%]		3,97		3,99		3,99		3,99	
Sigla				FG/OM/NO/CS/K/PE		FG/OM/NO/CS/K/PE		FG/OM/NO/CS/K/PE		FG/OM/NO/CS/K/PE	
Lung'n /L max Prot		[m]		541		1>-99999		--		--	
Posa		[mmq]		14321L_4A300/8		1433M13_300/8		--		--	
Sezione		[mmq]		14x61(PE16)		12x15(PE15)		--		--	
Portata (Iz)		[A]		35		21		--		--	

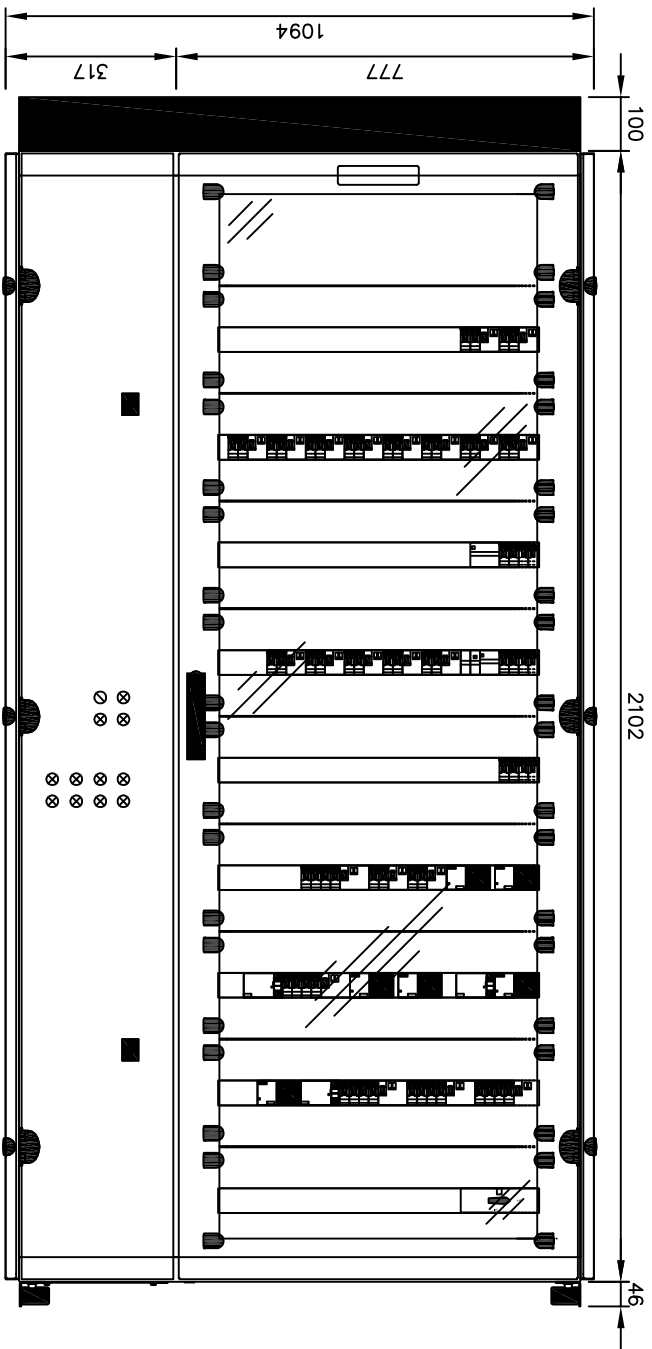
Data		29/07/2014		Progetto Esecutivo :		-		Rev. :		-	
Disegn.		-		Progetto Esecutivo : PROGETTAZIONE		-		-		-	
Contr.		-									
Visto		-		Riferimento:		-		-		-	
Nome File :		0052014.DIS.011		Nome Disegno:		DIS.QE.004		Nr. Foglio		07	
Oggetto / Object		UNIFILARE		Impianto elettrico R.M. P.O. Popoli							

Non e' permesso consegnare a terzi o riprodurre questo documento, ne utilizzarne il contenuto o renderlo comunqueno a terzi senza la nostra autorizzazione esplicita. Ogni infrazione comporta il risarcimento dei danni subiti. E' fatta riserva di tutti i diritti derivanti da brevetti o modelli.

Copying of this document and giving it to others and the use or communication of the contents thereof are forbidden without express authority. Offenders are liable to the payment of damages. All rights are reserved in the event of the grant of a patent or the registration of a utility model or design.

DATI IDENTIFICATIVI DEL QUADRO

TIPO DI QUADRO: METALLO
 NORMA DI RIFERIMENTO: CEI 61439-1
 TENSIONE NOMINALE (V): 400/230
 CORRENTE NOMINALE SBARRE (A): 160
 CORRENTE NOMINALE AMMISSIBILE x 1s (kA): 10
 CORRENTE DI PICCO (kA): 17
 ALTEZZA (mm): 2200
 LARGHEZZA (mm): 1200
 PROFONDITA' (mm): 250
 GRADO DI PROTEZIONE: IP54 (senza porta IP30)
 FORMA COSTRUTTIVA: Forma 2
 COLORE INVOLUCRO: RAL 7035
 TIPO DI PORTA: VEDI DISEGNO
 ACCESSIBILITA': ANTERIORE
 RIFERIMENTI PORTATA SBARRE:
 SB OS: Sbarre orizzontali superiori
 SB OM: Sbarre orizzontali nel mezzo
 SB VL: Sbarre verticali laterali
 SB VP: Sbarre verticali posteriori



Progetto Esecutivo :
PROGETTAZIONE

Data 29/07/2014

Disegn.

Contr.

Visto

Impianto elettrico R.M. P.O. Popoli

Oggetto / Object

FRONTE QUADRO CDZ E SERVIZI

Nome File : 0052014.DIS.011

Nome Disegno: DIS.QE.005

Nr. Foglio 08

Da Quadro:	
Paratenza:	1(3x50)+(1x25)H(1PE25)
Cavo [mm ²]:	80
Lunghezza [m]:	50
Frequenza [Hz]:	400
Tensione [V]:	Quadrifase
Polarità:	8W/70
Tipo motorio:	0.1.2.3.T
Numerazione morsetti:	

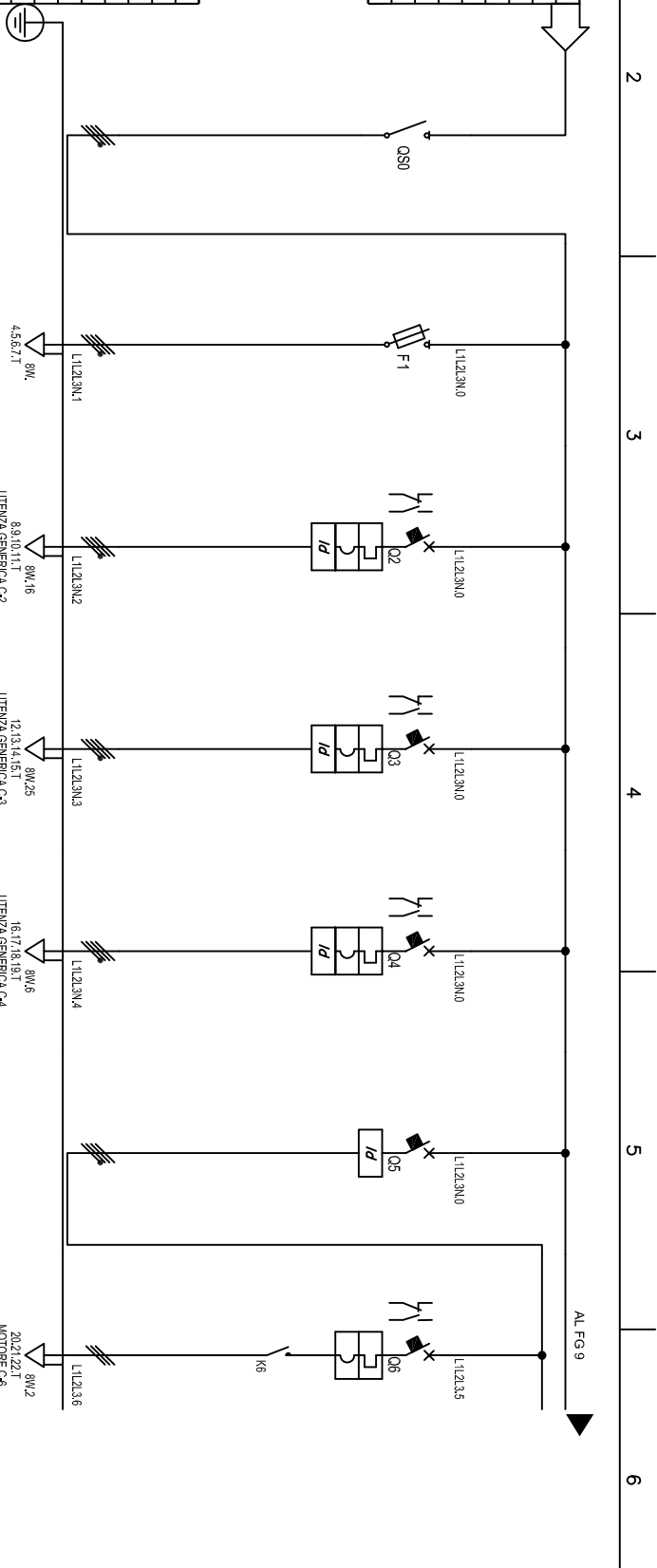
Stila:	
Alimentazione:	
Loc Max [kA]:	3,735
Tens. Nomin. di impiego [V]:	400
Tens. Nomin. di isolam. [V]:	50
Frequenza [Hz]:	
Corrente ammissib. 1 s [kA]:	
Grado di protezione IP:	--
Codice:	
Stila uenza	

Descrizione	
Potenza Contemporanea	[kW]
Corrente (Ib)	[A]
CosFI	[%]
Coeff. di Contemporanea ¹	[%]
Schema Funzionale	

PROTEZIONE	
Im (max/min/reg)	[A]
In (max/min/reg)	[A]
Poli / Curva	[kA]
P.d.I.	[A]
Coeff. Utilizzazione Ku	[%]

Contattore Tipo	
NOTE	
C.d.t. Linea (con Ib)	[%]
Stila	[m]
Lungh / max Prot	[m]
Posa	[mmq]
Sezione	[A]
Portata (Iz)	[A]

Data	29/07/2014
Disegn.	
Contr.	
Visto	

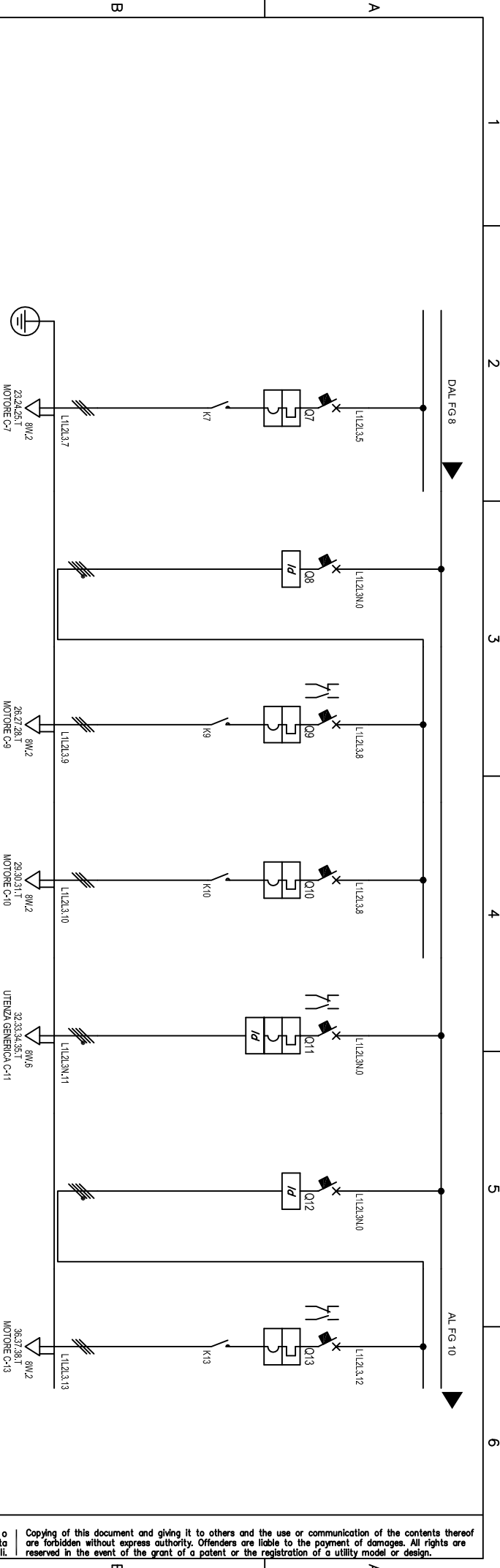


Descrizione	C-1	C-1	C-2	C-3	C-4	C-5	C-6
Settore Generale	Settore Generale	Presenza Tensione	Chiller Acqua Compressore RM	Chiller Acqua Condizionamento	UTA RMN (Unificatore)	Ventilati UTA RMN Normale	Motore Mandata RMN Circolo Normale
Potenza Contemporanea [kW]	38	0	14	25	6	2,2	1,1
Corrente (Ib) [A]	75	0	25	45	9,623	3,969	1,965
CosFI	0,829	--	0,8	0,8	0,8	0,8	0,8
Coeff. di Contemporanea ¹ [%]	80	100	100	100	100	100	100
Im (max/min/reg) [A]	--/--/--	--/--/4,9	--/--/320	--/--/630	--/--/160	--/--/--	--/--/30
In (max/min/reg) [A]	--/--/--	--/--/2	--/--/32	--/--/63	--/--/16	--/--/--	2,5/1,8/2,5
Poli / Curva [kA]	3P x 180 + N	4 x 2 / C	4 x 32 / C	4 x 63 / C	4 x 16 / C	3P x 25 + N	3 x 2,5 / N.C.
P.d.I. [A]	--	100	6	10	6	--	100
Coeff. Utilizzazione Ku [%]	100	100	0,3 - Cl. A	0,3 - Cl. A	0,3 - Cl. A	0,3 - Cl. A	--
Contattore Tipo							
NOTE							
C.d.t. Linea (con Ib) [%]	3,96	3,96	3,96	3,93	3,96	3,96	3,91
Stila [m]	--	--	FGOM1	FGOM1	FGOM1	FGOM1	FGOM1
Lungh / max Prot [m]	--	--	15,23	19,18	15,22	15,25	15,25
Posa [mmq]	--	--	143MM12_300/8	143MM12_300/8	143MM13_300/8	143MM13_300/8	143MM13_300/8
Sezione [A]	--	--	15(6/10)	15(6/16)	1(6/4)	--	14(6/15)
Portata (Iz) [A]	--	--	57	77	32	--	18

Progetto Esecutivo :	Rev. :	Nome File :	Nome Disegno:	Nr. Foglio
PROGETTAZIONE		0052014.DIS.011	DIS.QE.006	09
Impianto elettrico R.M. P.O. Popoli				
OGGETTO / Object				
UNIFILARE QUADRO CDZ E SERVIZI				

Non e' permesso consegnare a terzi o riprodurre questo documento, ne' utilizzarne il contenuto o renderlo comunemente a terzi senza la nostra autorizzazione esplicita. Ogni infrazione comporta il risarcimento dei danni subiti. E' fatta riserva di tutti i diritti derivanti da brevetti o modelli.

Copying of this document and giving it to others and the use or communication of the contents thereof are forbidden without express authority. Offenders are liable to the payment of damages. All rights are reserved in the event of the grant of a patent or the registration of a utility model or design.

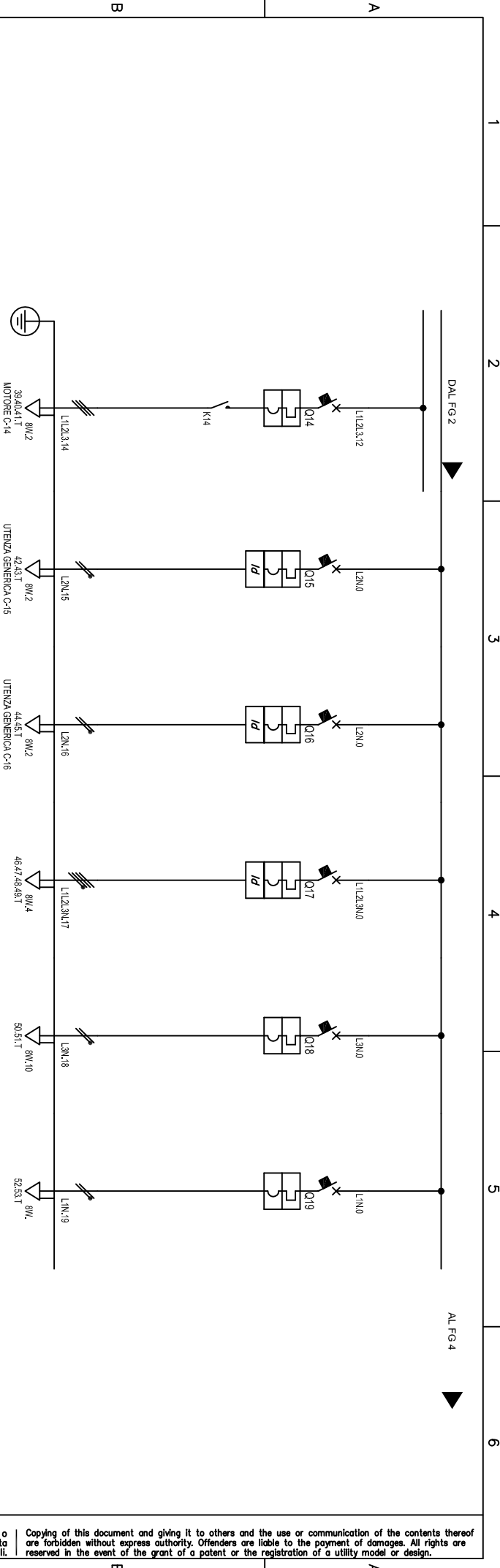


Stile utenza		C-7	C-8	C-9	C-10	C-11	C-12	C-13
Descrizione		Motore Ripresa R/MN Circolo Normale	Ventilator UTA R/MN Emergenza	Motore Mandata R/MN Circolo Emergenza	Motore Ripresa R/MN Circolo Emergenza	UTA 1 (Unidifensore) UTENZA GENERICA C-11	Ventilator UTA 1	Motore Mandata R/MN Circolo Normale
Potenza Contemporanea	[kW]	1,1	2,2	1,1	1,1	6	1,5	0,75
Corrente (Ib)	[A]	1,985	3,989	1,985	0,8	9,823	2,706	1,353
CosFI		0,8	0,8	0,8	0,8	0,9	0,8	0,8
Coef. di Contemporaneita'	[%]	100	100	100	100	100	100	100
Schema Funzionale								
Marca								
Modello								
Esecuzione								
Im (max/min/reg)		--/--/30	--/--/--	--/--/30	--/--/30	--/--/160	--/--/--	--/--/24
In (max/min/reg)		2,5/1,8/2,5	--/--/--	2,5/1,8/2,5	2,5/1,8/2,5	--/--/16	--/--/--	2,1/4/2
Poli / Curva		3 x 25 / N.C.	3P x 25 + N	3 x 25 / N.C.	3 x 25 / N.C.	4 x 16 / C	3P x 25 + N	3 x 2 / N.C.
P.d.I.		100	--	100	100	6	--	100
I differenziale			0,3 - Cl A			0,3 - Cl A	0,3 - Cl A	
Coef. Utilizzazione Ku		100	100	100	100	100	100	100
Contattore Tipo								
NOTE								
C.d.t Linea (con Ib)		3,91	3,96	3,91	3,91	3,86	3,96	3,88
Sigla		FGTOM1	FGTOM1	FGTOM1	FGTOM1	FGTOM1	FGTOM1	FGTOM1
Lung'h /L max Prot		15/25	--/--/--	15/25	15/25	15/22	--/--/--	15/34
Posa		1433M13_300/0,8	--	1433M13_300/0,8	1433M13_300/0,8	1433M12_300/0,8	--	1433M13_300/0,8
Sezione		1(4G)1,5	--	1(4G)1,5	1(4G)1,5	1(6G)4	--	1(4G)1,5
Portata (Iz)		18	--	18	18	32	--	18

Data		29/07/2014		Progetto Esecutivo :		-		Rev. :		-	
Disegn.		-		<h1 style="text-align: center;">PROGETTAZIONE</h1>		-		-		-	
Contr.		-				-		-		-	
Visto		-		Riferimento:		-		-		-	
Nome File :		0052014.DIS.011		Nome Disegno:		DIS.QE.007		Nr. Foglio		10	
Oggetto / Object		<h2 style="text-align: center;">UNIFILARE QUADRO CDZ E SERVIZI</h2>									
Impianto elettrico R.M. P.O. Popoli											

Non e' permesso consegnare a terzi o riprodurre questo documento, ne' utilizzarne il contenuto o renderlo comunqueno a terzi senza la nostra autorizzazione esplicita. Ogni infrazione comporta il risarcimento dei danni subiti. E' fatta riserva di tutti i diritti derivanti da brevetti o modelli.

Copying of this document and giving it to others and the use or communication of the contents thereof are forbidden without express authority. Offenders are liable to the payment of damages. All rights are reserved in the event of the grant of a patent or the registration of a utility model or design.



Stipula utenza		C-14	C-15	C-16	C-17	C-18	C-19
Descrizione		Motore Ripresa RVM Circuito Normale	Unità Interna Locale tecnico	Unità Recupero Calore	Disponibile	UPS	By-pass UPS
Potenza Contemporanea	[kW]	0,75	0,1	0,3	0	5,4	0
Corrente (Ib)	[A]	1,353	0,481	1,443	0	28	0
CosFI		0,8	0,9	0,9	--	0,9	--
Coeff. di Contemporaneità¹	[%]	100	100	100	100	100	100
Schema Funzionale							
Marca		SALVATORE	MODULARE MGT+DIFF.	MODULARE MGT+DIFF.	MODULARE MGT+DIFF.	MODULARE MGT	MODULARE MGT
Modello							
Esecuzione							
Im (max/min/reg)		--/--/26	--/--/100	--/--/100	--/--/180	--/--/800	--/--/400
In (max/min/reg)		21/4/2	--/--/10	--/--/10	--/--/16	--/--/40	--/--/40
Poli / Curva		3 x 2 / N.C.	2 x 10 / C	2 x 10 / C	4 x 16 / C	2 x 40 / D	2 x 40 / C
P.d.I.		100	6	6	15	25	10
I differenziale							
Coef. Utilizzazione Ku							
Contattore Tipo							
NOTE							
C.d.t Linea (con Ib)		3,88	3,61	3,72	3,56	3,75	3,56
Stipula		FGTOM1	FGTOM1	FGTOM1	FGTOM1	FGTOM1	FGTOM1
Lunghezza / max Prot		13,94	10,91	10,30	11,99	25,5	--
Posa		1432M13_200/8	1432M13_200/8	1432M13_200/8	1432M13_200/8	1432M14_200/8	--
Sezione		1(4G1,5)	1(3G1,5)	1(3G1,5)	1(6G2,5)	1(3G6)	--
Portata (Iz)		18	21	21	28	41	--

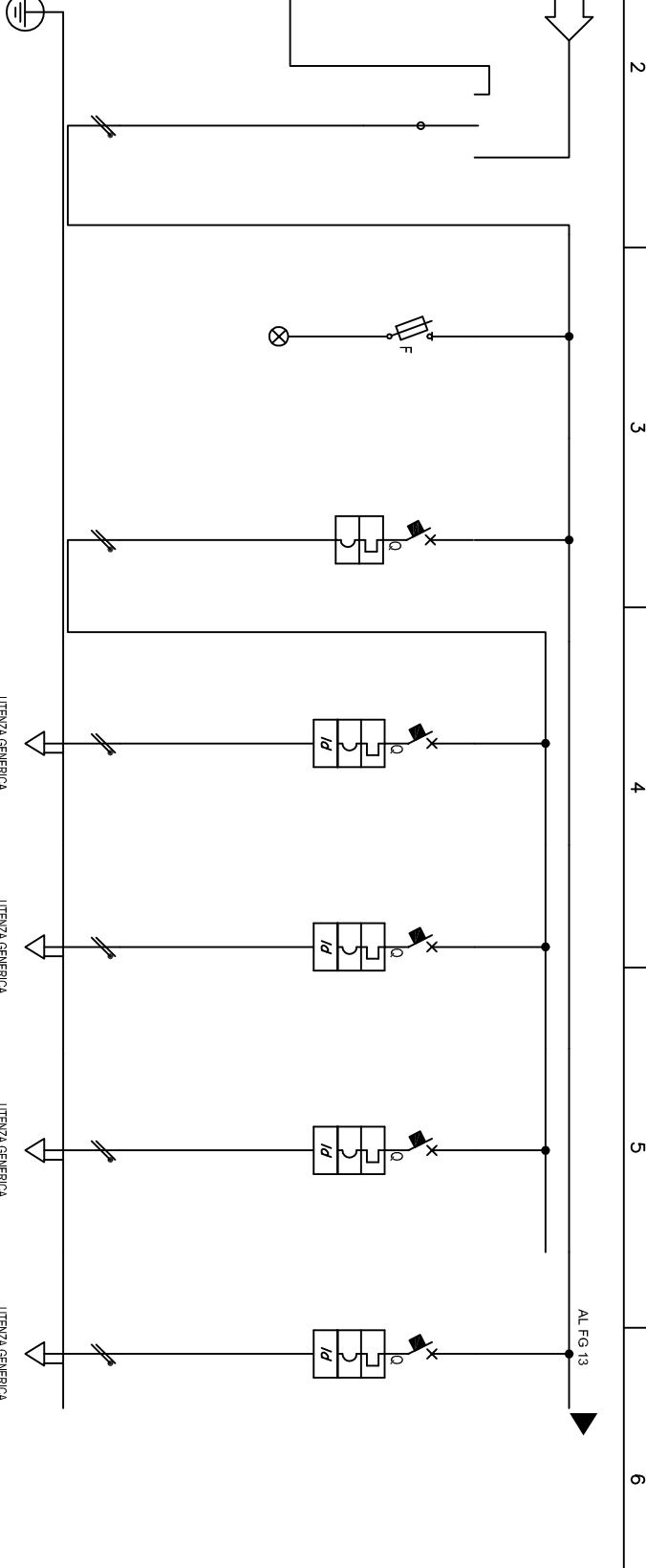
Data		29/07/2014		Progetto Esecutivo :		-	
Disegn.		-		Rev. :		-	
Contr.		-		-		-	
Visto		-		-		-	
Riferimento:		-		-		-	
Oggetto / Object		Impianto elettrico R.M. P.O. Popoli					
Nome File :		0052014.DIS.011					
Nome Disegno:		DIS.QE.008					
Nr. Foglio		11					

Non e' permesso consegnare a terzi o riprodurre questo documento, ne' utilizzarne il contenuto o renderlo comunqueno a terzi senza la nostra autorizzazione esplicita. Ogni infrazione comporta il risarcimento dei danni subiti. E' fatta riserva di tutti i diritti derivanti da brevetti o modelli.

Copying of this document and giving it to others and the use or communication of the contents thereof are forbidden without express authority. Offenders are liable to the payment of damages. All rights are reserved in the event of the grant of a patent or the registration of a utility model or design.

Da Quadro: UPS Servizi
Partenza: C-18
Cavo [mm ²]: 3G6
Lunghezza [m]: 2
Frequenza [Hz]: 50
Tensione [V]: 230
Polarità: Monofase L3+N
Tipo morsetto:
Numerazione morsetto:

Stipia:
Alimentazione:
Loc Max [kA]: 1,492
Tens. Nomin. di impiego [V]: 230
Tens. Nomin. di isolam. [V]:
Frequenza [Hz]: 50
Corrente ammissib. 1 s [kA]:
Grado di protezione IP: --
Codice:
Stipia utenza
Descrizione
Potenza Contemporanea [kW]
Corrente (Ib) [A]
CosFI
Coef. di Contemporanea ¹ [%]
Schema Funzionale



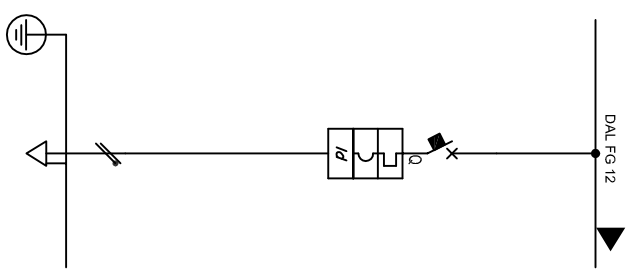
Descrizione	Sezionatore a 3 posizioni Bypass UPS	Presenza Tensione UPS	Generale luci	Luce Emergenza Presa Farell	Illuminazione 50% sala magrele	Illuminazione 50% sala magrele	Centrale Rilevazione Ossigeno
Potenza Contemporanea [kW]	5,4	0	0,9	0,1	0,4	0,4	0,1
Corrente (Ib) [A]	26	0	4,33	0,481	1,325	1,325	0,481
CosFI	0,9	--	0,9	0,9	0,9	0,9	0,9
Coef. di Contemporanea ¹ [%]	80	100	100	100	100	100	100
Schema Funzionale							
Marca	COMMUTATORE MODULARE	FUSIBILE	MODULARE MGT	MODULARE MGT+DIFF	MODULARE MGT+DIFF	MODULARE MGT+DIFF	MODULARE MGT+DIFF
Modello							
Esecuzione	--/--/--	--/--/4,9	--/--/180	--/--/100	--/--/100	--/--/100	--/--/100
In (max/min/reg) [A]	--/--/--	--/--/2	--/--/16	--/--/10	--/--/10	--/--/10	--/--/10
Polif / Curva	2 x 40	1P x 2 + N / gd	2 x 16 / C	2 x 10 / C	2 x 10 / C	2 x 10 / C	2 x 10 / C
P.d.i. [kA]	--	100	6	25	25	25	6
I differenziale [A]	--	100	--	0,03 - Cl A	0,03 - Cl A	0,03 - Cl A	0,03 - Cl A
Coef. Utilizzazione Ku [%]	100	100	100	100	100	100	100
Contattore Tipo							
NOTE							
C.d.t Linea (con Ib) [%]	3,76	3,78	3,78	3,83	3,92	3,92	3,81
Stipia	--	--	--	FG7ORND7V4KPE	FG7ORND7V4KPE	FG7ORND7V4KPE	FG7OH1NINZ94KPE
Lungh / L max Prot [m]	--/--	--/--	0/--	10/46	10/17	10/17	10/49
Posa	--	--	1433M13_300/8	1432M_4A300/8	1432M_4A300/8	1432M_4A300/8	1432M_4A300/8
Sezione [mmq]	--	--	--	1(2x1,5H+1PE6)	1(2x2,5H+1PE6)	1(2x2,5H+1PE6)	1(2x1,5H+1PE6)
Portata (Iz) [A]	--	--	--	18	24	24	18

Data 29/07/2014		Progetto Esecutivo :		Rev. :		Impianto elettrico R.M. P.O. Popoli	
Disegn. -		PROGETTAZIONE		-		Oggetto / Object UNIFILARE QUADRO CDZ E SERVIZI	
Contr. -							
Visto		Riferimento: -		Nome File : 0052014.DIS.011		Nome Disegno: DIS.QE.009	
1		2		3		4	
5		6		7		8	

Non e' permesso consegnare a terzi o riprodurre questo documento, ne' utilizzarne il contenuto o renderlo comunqueno a terzi senza la nostra autorizzazione esplicita. Ogni infrazione comporta il risarcimento dei danni subiti. E' fatta riserva di tutti i diritti derivanti da brevetti o modelli.

Copying of this document and giving it to others and the use or communication of the contents thereof are forbidden without express authority. Offenders are liable to the payment of damages. All rights are reserved in the event of the grant of a patent or the registration of a utility model or design.

1 2 3 4 5 6



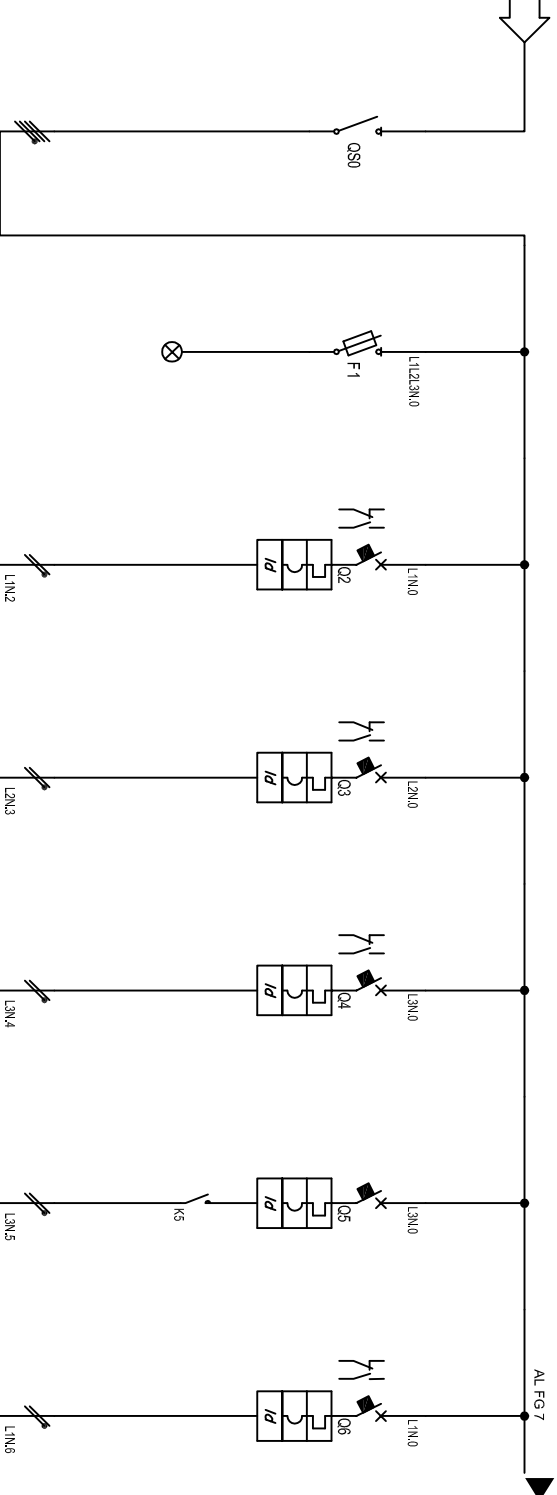
Stigla utienza		Quadro IT salis RM	
Descrizione			
Potenza Contemporanea	[kW]	1,6	
Corrente (Ib)	[A]	6,228	
CosFI		1	
Coeff. di Contemporaneaia'	[%]	100	
Schema Funzionale			
Marca		SIEMENS	
Modello		5S'82407+5SIN'6226	
Esecuzione			
I _m (max/min/reg)	[A]	-/-/400	
I _n (max/min/reg)	[A]	-/-/40	
Poli / Curva		2~40/C	
P.d.I.	[kA]	30	
Coeff. Utilizzazione Ku	[%]	0,3 - Cl. A	
Contattore Tipo			
NOTE			
C.d.t linea (con I _b)		3,82	
Sigla		FGOM1	
Lungh / L max Prot		3/19	
Posa		14321L_4A320/8	
Sezione		1(3510)	
Portata (I _z)		55	

D		Data		29/07/2014	
Disegn.		Progetto Esecutivo : PROGETTAZIONE			
Contr.		Riferimento: -			
Visto					
1		2		3	
4		5		6	
Nome File :		0052014.DIS.011		Nome Disegno:	
DIS.QE.010				Nr. Foglio	
				13	
Impianto elettrico R.M. P.O. Popoli					
Oggetto / Object UNIFILARE QUADRO CDZ E SERVIZI					

Da Quadro: Servizi di Zona (Radialogia)

Parzenza:	
Cavo [mm ²]:	4(1x6)+(1PE6)
Lunghezza [m]:	20
Frequenza [Hz]:	50
Tensione [V]:	400
Polarità:	Quadrifasore
Tipo motore:	8W/10
Numerazione morsetti:	0.1,2,3,T

Stigla:	
Alimentazione:	
Loc Max [kA]:	3.104
Tens. Nomin. di impiego [V]:	400
Tens. Nomin. di isolam. [V]:	
Frequenza [Hz]:	50
Corrente ammissib. 1 s [kA]:	
Grado di protezione IP:	---
Codice:	
Stigla uenza	
Descrizione	
Potenza Contemporanea [kW]	
Corrente (Ib) [A]	
CosΦ	
Coeff. di Contemporanea ¹ [%]	
Schema Funzionale	
Marca	
Modello	
Esecuzione	
Im (max/min/req) [A]	
In (max/min/req) [A]	
Polif / Curva	
P.d.l. [kA]	
1 differenziale	
Coeff. Utilizzazione Ku [%]	



Generale Servizi	C-1	Presenza Tensione	C-1	Lucl Locale tecnico	C-2	Lucl Comandi ed Emergenza	C-3	Lucl Spogliatoi ed Armaria	C-4	Lucl di emergenza	C-5	Porte elettriche	C-6
2,899	0	0,2	0,4	0,3	0,1	0,4	0,481	2,473					
5,88	0	0,82	1,325	1,448									
0,787	--	0,9	0,9	0,9									
100	100	100	100	100	100	100	100	100					

SEZIONATORE	FUSIBILE	MODULARE NGI-DIFF.	MODULARE NGI-DIFF.	MODULARE NGI-DIFF.	MODULARE NGI-DIFF.
Modello	Modello	Modello	Modello	Modello	Modello
Esecuzione	Esecuzione	Esecuzione	Esecuzione	Esecuzione	Esecuzione
Im (max/min/req) [A]	Im (max/min/req) [A]	Im (max/min/req) [A]	Im (max/min/req) [A]	Im (max/min/req) [A]	Im (max/min/req) [A]
In (max/min/req) [A]	In (max/min/req) [A]	In (max/min/req) [A]	In (max/min/req) [A]	In (max/min/req) [A]	In (max/min/req) [A]
Polif / Curva	Polif / Curva	Polif / Curva	Polif / Curva	Polif / Curva	Polif / Curva
P.d.l. [kA]	P.d.l. [kA]	P.d.l. [kA]	P.d.l. [kA]	P.d.l. [kA]	P.d.l. [kA]
1 differenziale	1 differenziale	1 differenziale	1 differenziale	1 differenziale	1 differenziale
Coeff. Utilizzazione Ku [%]	Coeff. Utilizzazione Ku [%]	Coeff. Utilizzazione Ku [%]	Coeff. Utilizzazione Ku [%]	Coeff. Utilizzazione Ku [%]	Coeff. Utilizzazione Ku [%]
100	100	100	100	100	100

NOTE	
C.d.t linea (con Ib) [%]	0,14
Stigla	
Lungh / max Prot [m]	
Posa	
Sezione [mmq]	
Portata (Iz) [A]	

LINEA	
Sezione	
Portata (Iz)	

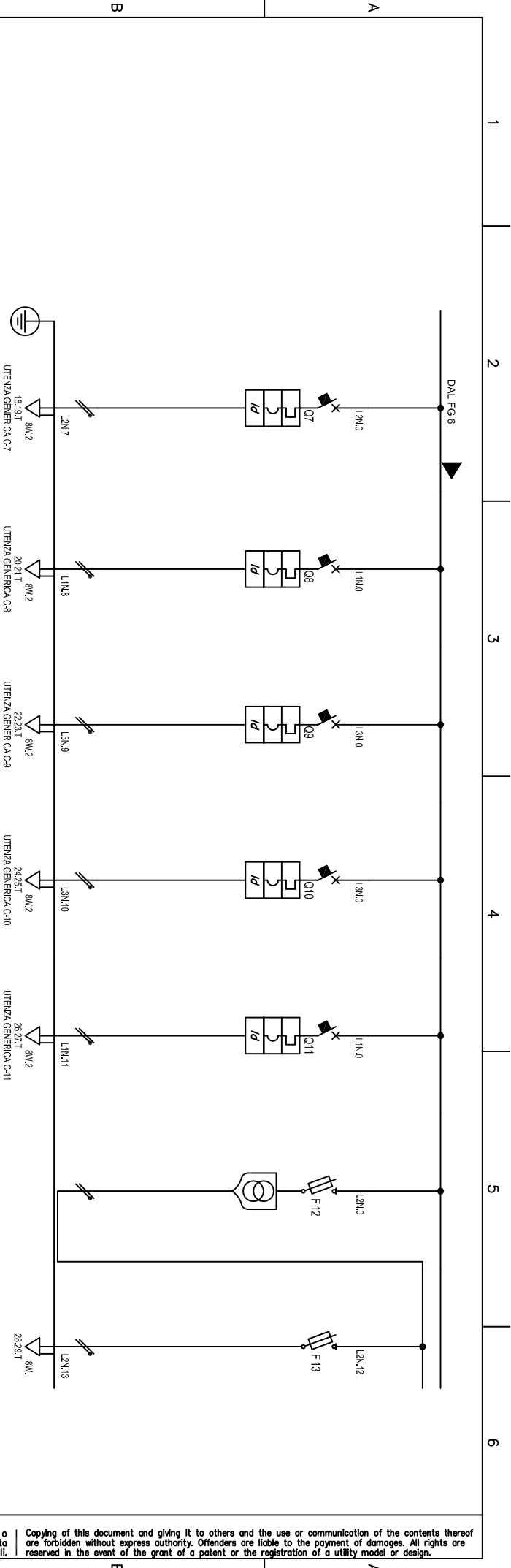
Contattore Tipo	
NOTE	
C.d.t linea (con Ib) [%]	0,14
Stigla	
Lungh / max Prot [m]	
Posa	
Sezione [mmq]	
Portata (Iz) [A]	

Contatore Tipo	
NOTE	
C.d.t linea (con Ib) [%]	0,14
Stigla	
Lungh / max Prot [m]	
Posa	
Sezione [mmq]	
Portata (Iz) [A]	

Non e' permesso consegnare a terzi o riprodurre questo documento, ne' utilizzarne il contenuto o renderlo comunqueno a terzi senza la nostra autorizzazione esplicita. Ogni infrazione comporta il risarcimento dei danni subiti. E' fatta riserva di tutti i diritti derivanti da brevetti o modelli.

Copying of this document and giving it to others and the use or communication of the contents thereof are forbidden without express authority. Offenders are liable to the payment of damages. All rights are reserved in the event of the grant of a patent or the registration of a utility model or design.

1 2 3 4 5 6

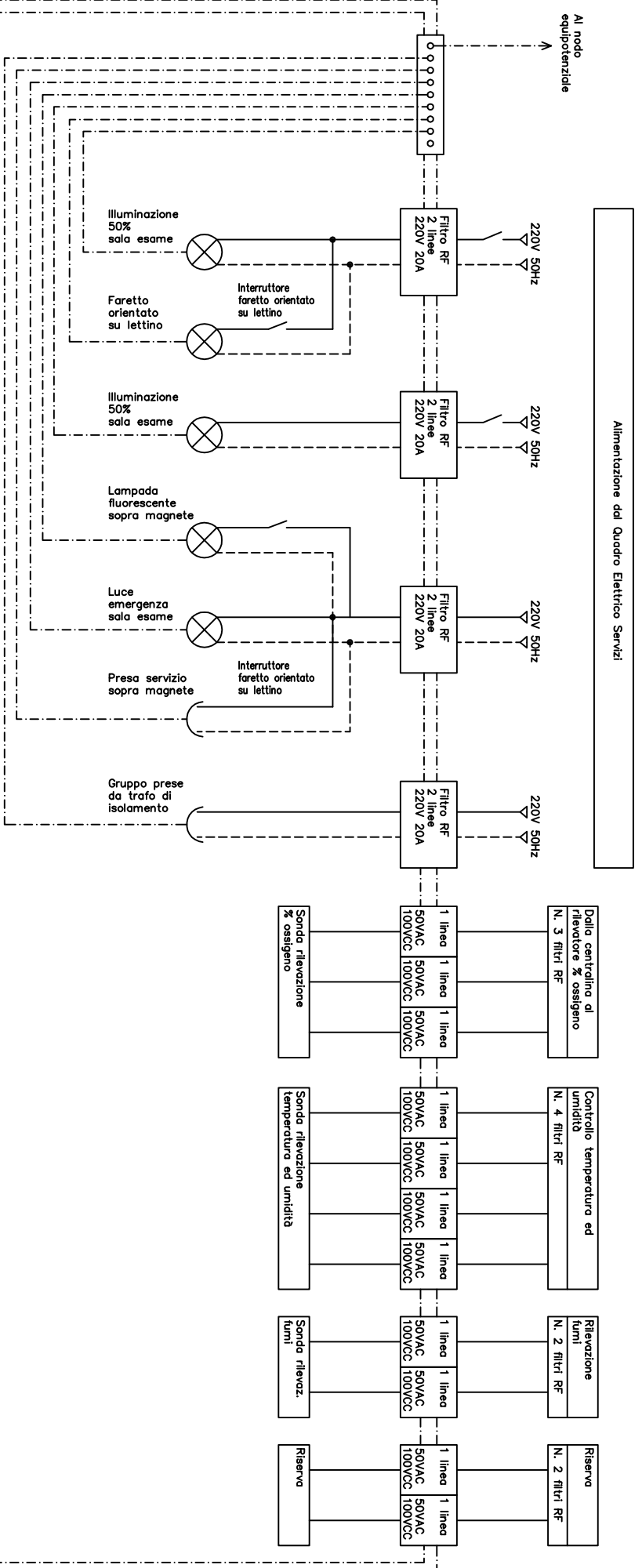


Stipia utenza		C-7	C-8	C-9	C-10	C-11	C-12	C-13
Descrizione		Presse zona comandi	Presse Servizio	Presse Armaristi e spogliati	Disponibile	Disponibile	Ausiliari	Protezione 2AV
Potenza Contemporanea	[kW]	0,4	0,4	0,4	0	0	0,1	0
Corrente (Ib)	[A]	2,473	2,473	2,473	0	0	4,167	0
CosφI		0,7	0,7	0,7	--	--	1	--
Coeff. di Contemporaneità¹	[%]	100	100	100	100	100	100	100
Schema Funzionale								
Marca		MODULARE MGT-DIFF		MODULARE MGT-DIFF	MODULARE MGT-DIFF	MODULARE MGT-DIFF	FUSIBILE	FUSIBILE
Modello		--L-160		--L-160	--L-160	--L-160	--L-8	--L-15
Esecuzione		--L-16		--L-16	--L-16	--L-16	--L-4	--L-8
Im (max/min/reg)		1P x 16 + N/C		1P x 16 + N/C	1P x 16 + N/C	1P x 16 + N/C	1P x 4 + N/gd	1P x 6 + N/gd
In (max/min/reg)		6		6	6	6	100	100
P.d.I. / Curva		0,03 - CI, AC		0,03 - CI, AC	0,03 - CI, AC	0,03 - CI, AC	--	--
I differenziale		100		100	100	100	--	100
Coef. Utilizzazione Ku		100		100	100	100	100	100
Contattore Tipo								
NOTE								
C.d.t. Linea (con I _b)		0,54		0,54	0,14	0,14	0,41	0,41
Sigla		FGTOR		FGTOR	FGTOR	FGTOR	--	--
Lungh / L max Prot		20/200		20/200	20>99999	20>99999	--	--
Posa		1432M_4A300/8		1432M_4A300/8	1432M_4A300/8	1432M_4A300/8	--	--
Sezione		1(931,5)		1(931,5)	1(931,5)	1(931,5)	--	--
Portata (I _z)		18		18	18	18	--	--

Data		29/07/2014		Progetto Esecutivo :		-		Rev. :		18	
Disegn.		-		<h1 style="text-align: center;">PROGETTAZIONE</h1>		-		-		-	
Contr.		-									
Visto		-		Riferimento:		-		-		-	
Nome File :		0052014.DIS.011		Nome Disegno:		DIS.QE.012		Nr. Foglio		15	
Oggetto / Object		<h2 style="text-align: center;">UNIFILARE QUADRO CDZ E SERVIZI</h2> <h3 style="text-align: center;">Impianto elettrico R.M. P.O. Popoli</h3>									

Non e' permesso consegnare a terzi o riprodurre questo documento, ne' utilizzarne il contenuto o renderlo comunqueno a terzi senza la nostra autorizzazione esplicita. Ogni infrazione comporta il risarcimento dei danni subiti. E' fatta riserva di tutti i diritti derivanti da brevetti o modelli.

Copying of this document and giving it to others and the use or communication of the contents thereof are forbidden without express authority. Offenders are liable to the payment of damages. All rights are reserved in the event of the grant of a patent or the registration of a utility model or design.



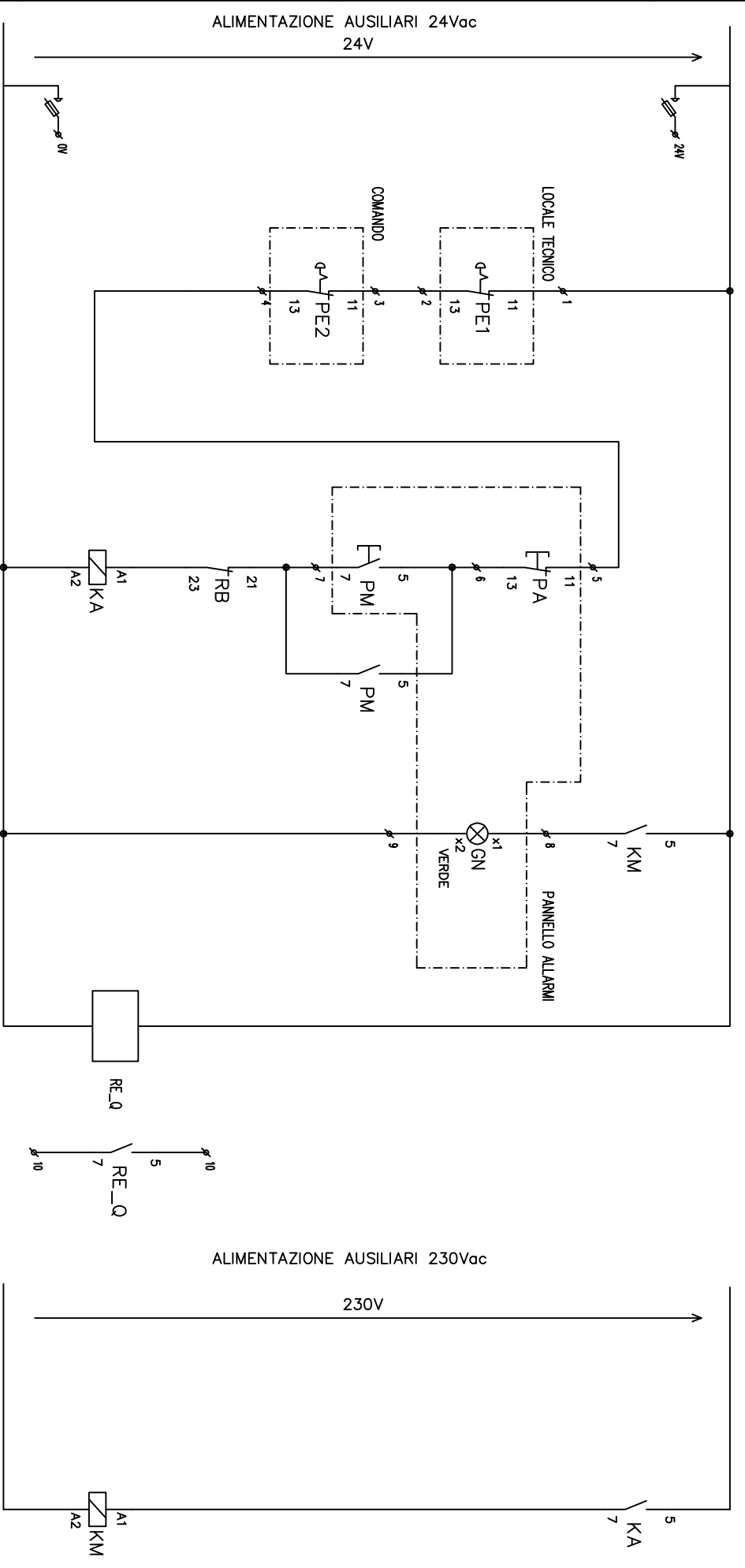
Gabbia RF

Alimentazione del Quadro Elettrico Servizi

Interno Gabbia RF - Soldo esame

Data 29/07/2014 Disegn. - Contr. - Visto -		Progetto Esecutivo : PROGETTAZIONE		Rev. : -	
Riferimento: -		Oggetto / Object SCHEMA FILTRI SERVIZI GABBIA RF		Nome File : 0052014.DIS.011	
Nome Disegno: DIS.QE.013		Nome Disegno: DIS.QE.013		Nr. Foglio 16	
Impianto elettrico R.M. P.O. Popoli		Impianto elettrico R.M. P.O. Popoli		Impianto elettrico R.M. P.O. Popoli	

1	2	3	4	5	6
ALIMENTAZIONE	PULSANTI	RIESENTITA	SEGNALAZIONE	ALIMENTAZIONE	BOBINA
PANNELLO ALLARMI	DI EMERGENZA	MARCA ARRESTO	IN CAMPO MACCHINA ALIMENTAZIONE	RELE' DI CORRENTE	CONTATTORE DI POTENZA

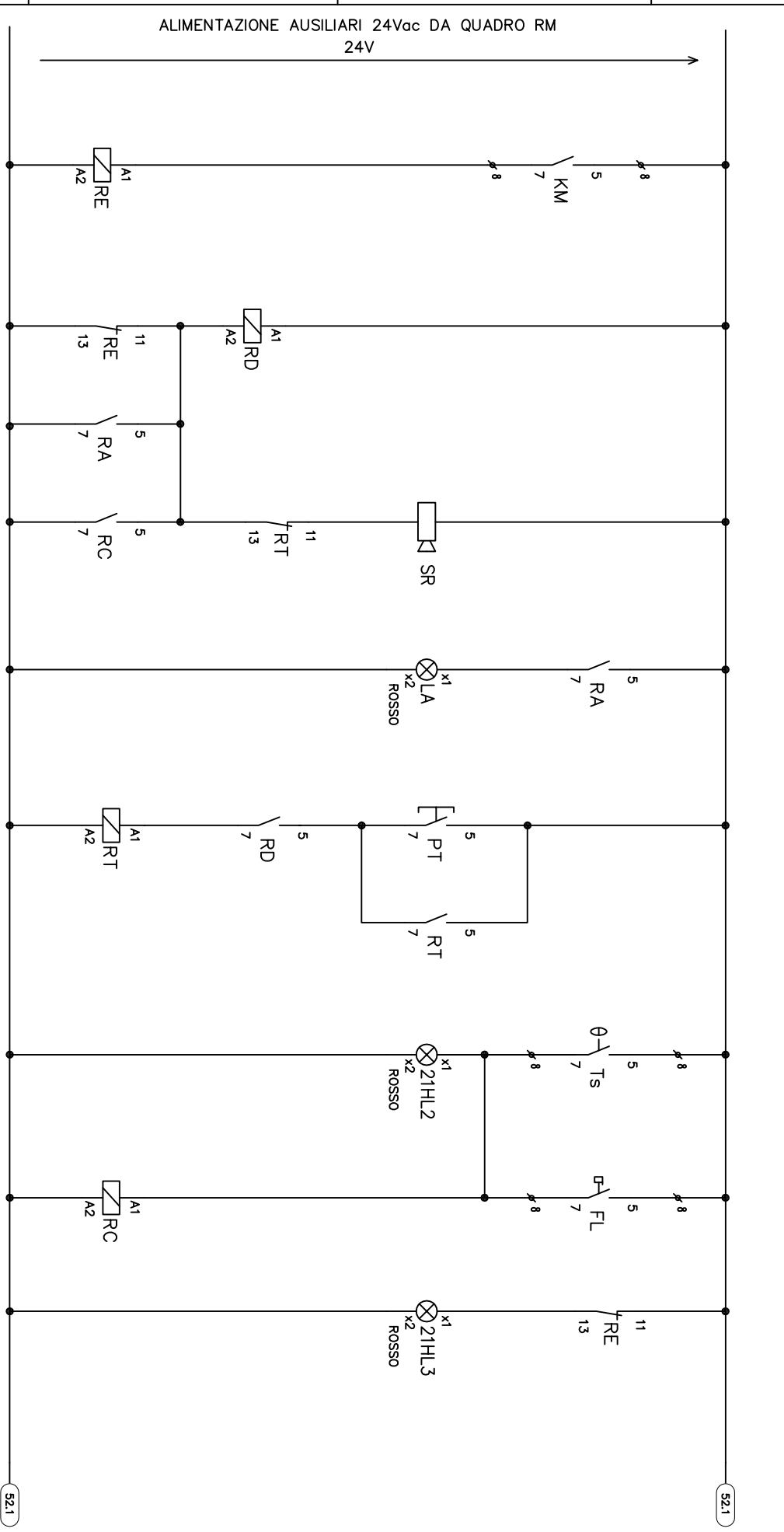


D		C		B		A	
Data	29/07/2014	Progetto Esecutivo :	-				
Disegn.	-	Progetto Esecutivo :	PROGETTAZIONE				
Contr.	-	Riferimento:	-				
Visto	1	Rev. :	2	3	4	5	6
Impianto elettrico R.M. P.O. Popoli		Oggetto / Object		AUSILIARI QUADRO RM		Nome File : 0052014.DIS.011	
-		-		-		Nome Disegno: DIS.AX.001	
-		-		-		Nr. Foglio 50	

Non e' permesso consegnare a terzi o riprodurre questo documento, ne' utilizzarne il contenuto o renderlo comunquenoato a terzi senza la nostra autorizzazione esplicita. Ogni infrazione comporta il risarcimento dei danni subiti. E' fatta riserva di tutti i diritti derivanti da brevetti o modelli.

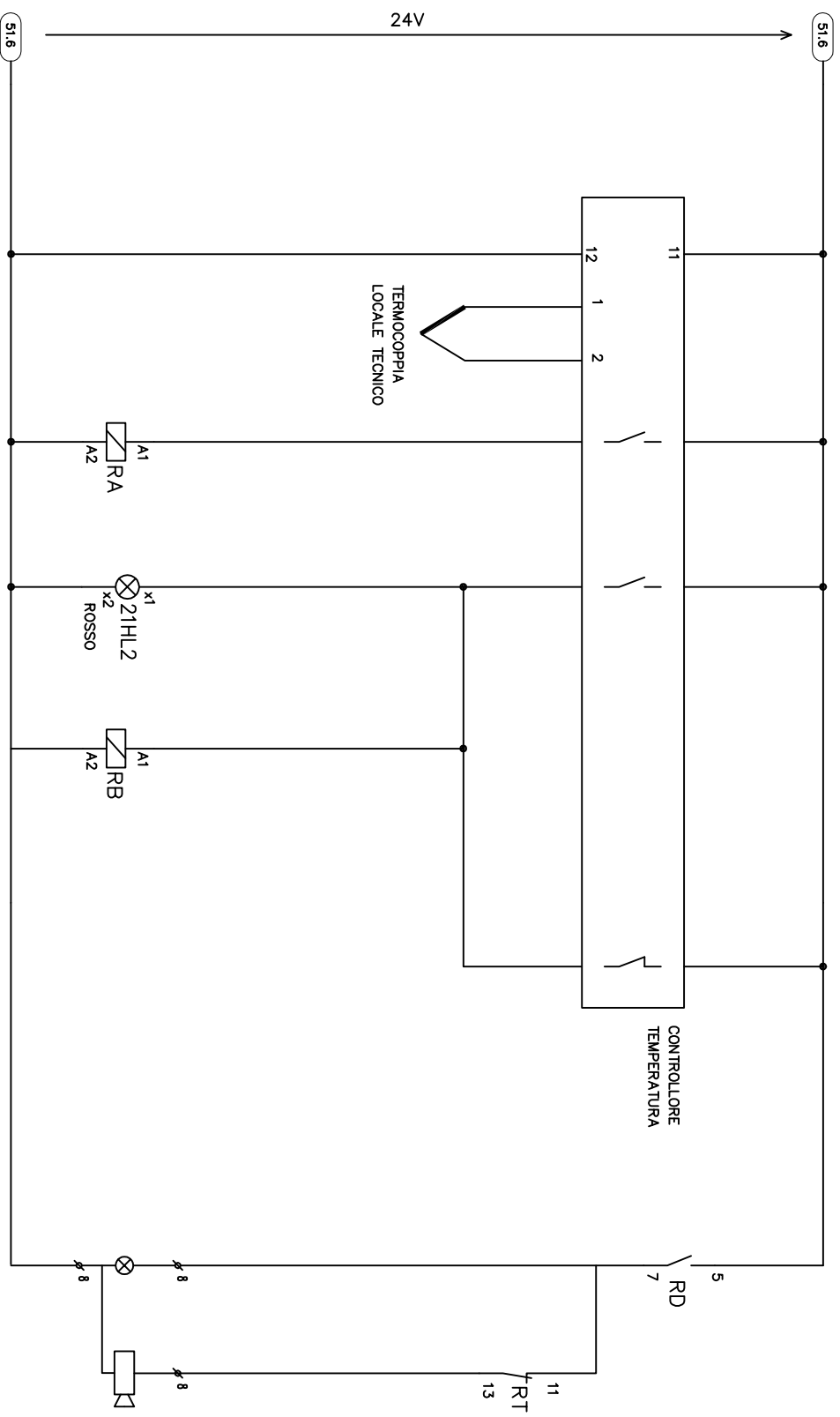
Copying of this document and giving it to others and the use or communication of the contents thereof are forbidden without express authority. Offenders are liable to the payment of damages. All rights are reserved in the event of the grant of a patent or the registration of a utility model or design.

1	ALLARME DA RELE' DI CORRENTE	2	RELE' CUMULATIVO	3	SIRENA ALLARME	4	LAMPADA PRE-ALLARME TEMPERATURA	5	TACTAZIONE SIRENA	6	ALLARME TEMPERATURA
	ALLARMI		ALLARMI		TEMPERATURA		LOCALTECNICO		ALLARME TEMPERATURA		ALLARME COMPRESSORE
											ALLARME COMPRESSORE
											ALLARME FERMO



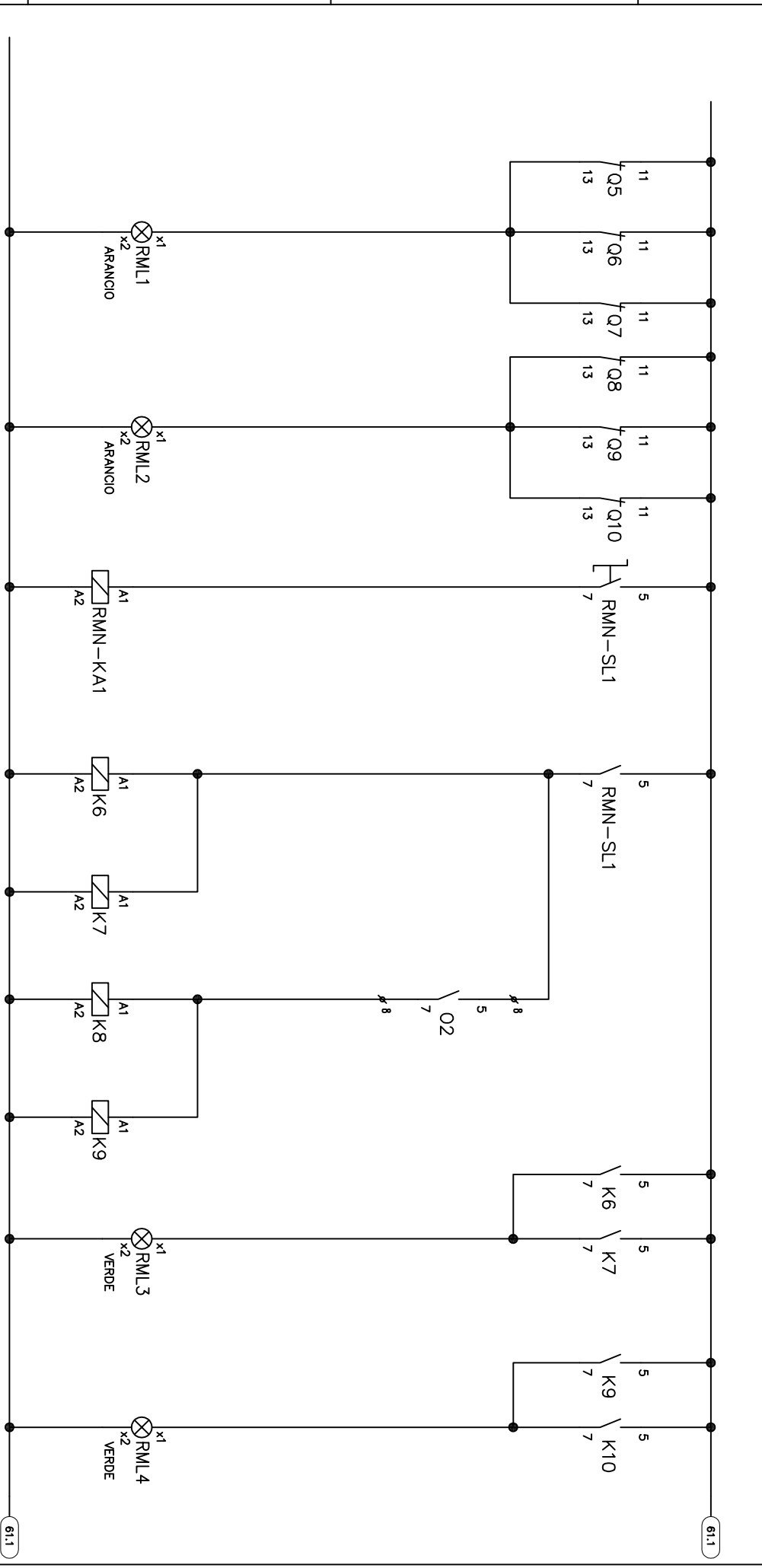
Data 29/07/2014		Progetto Esecutivo :		Rev. :	
Disegn. -		PROGETTAZIONE		-	
Contr. -		Riferimento: -			
Visto					
1		2		3	
4		5		6	
Impianto elettrico R.M. P.O. Popoli					
Oggetto / Object					
Nome File : 0052014.DIS.011		Nome Disegno: DIS.AX.002		Nr. Foglio 51	
FUNZIONALE PANNELLO ALLARMI					

1	ALIMENTAZIONE	2	SOGLIA	3	SOGLIA	4	GUASTO	5	ALLARME
	CENTRALINA		ALLARME		ALLARME		REGOLATORE		REMOTATO
	CONTROLLO		26°C		28°C				
	TEMPERATURA								
	LOCALE TECNICO								



Data 29/07/2014		Progetto Esecutivo :		Rev. :	
Disegn. -		PROGETTAZIONE		-	
Contr. -		Riferimento: -			
Visto					
1		2		3	
4		5		6	
Oggetto / Object Impianto elettrico R.M. P.O. Popoli FUNZIONALE PANNELLO ALLARMI				Nome File : 0052014.DIS.011	
Nome Disegno: DIS.AX.003				Nr. Foglio 52	

1	SCATTO TERMICO	SCATTO TERMICO	ATTIVAZIONE	CONTATTORI	CONTATTORE	CONTATTORE
	VENTILATORI	VENTILATORE	UTA RMN	CIRCUITO	CIRCUITO EMERGENZA	CIRCUITO
	CIRCUITO NORMALE	CIRCUITO EMERGENZA	UTA RMN	NORMALE	(DA CENTRALINA	NORMALE
	UTA RMN	UTA RMN		OSSIGENO FORNITURA	PHILIPS)	



Data 29/07/2014		Progetto Esecutivo :		Rev. :	
Disegn. -		PROGETTAZIONE		-	
Contr. -		Riferimento: -			
Visto					
1		2		3	
4		5		6	
Impianto elettrico R.M. P.O. Popoli					
Oggetto / Object AUSILIARI QUADRO CDZ					
Nome File : 0052014.DIS.011		Nome Disegno: DIS.AX.004		Nr. Foglio 60	

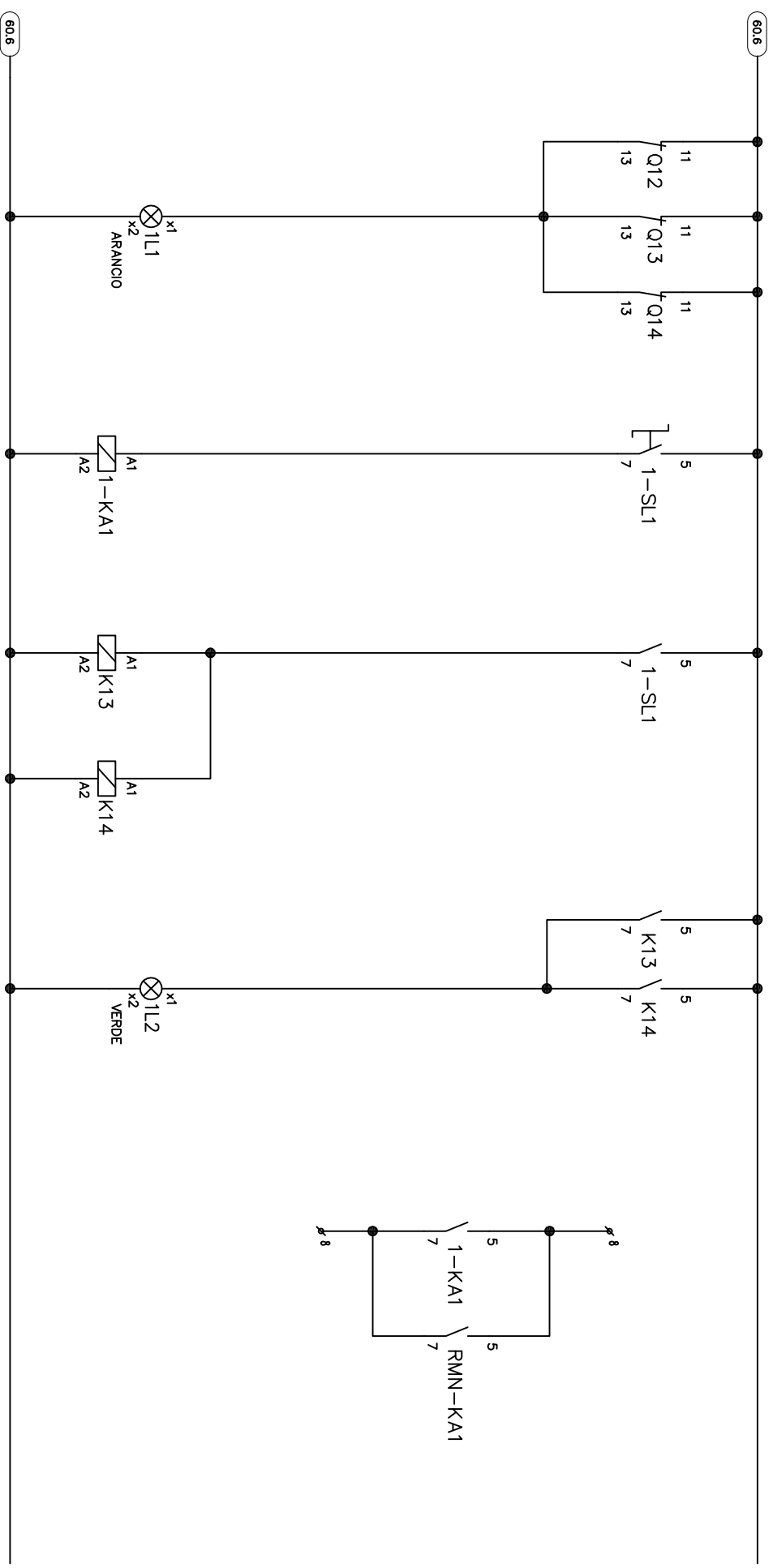
SCATTO TERMICO
 VENTILATORI
 UTA 1

ATTIVAZIONE
 UTA 1

CONTATTORI
 VENTILATORI

SEGNALAZIONE
 MARCIA

ABILITAZIONE
 CHILLER



Data		29/07/2014		Progetto Esecutivo :		-		Rev. :		-	
Disegn.		-		Progettazione		-		-		-	
Contr.		-		Riferimento:		-		-		-	
Visto		-		-		-		-		-	
Nome File :		0052014.DIS.011		Nome Disegno:		DIS.AX.004		Nr. Foglio		61	
Oggetto / Object		Impianto elettrico R.M. P.O. Popoli									
AUSILIARI QUADRO CDZ											